

資助學校採購程序指引

(更新於二零二五年十月)

目錄

引言	1
防止賄賂條例	1
維護國家安全	1
利益衝突申報	2
適當分工	3
公平原則	3
資料保密	3
採購程序	4
<i>預算每次需費50,000元或以下的採購項目</i>	
<i>預算每次需費50,000元以上的採購項目</i>	
單一報價/招標	10
辦學團體參與學校採購活動	11
分判合約	12
社會企業提供的服務	12
物料供應查核小組	13
其他參考資料	13
工作流程總表	14
附件	16

引言

本指引旨在協助學校正確和有效地進行日常採購，並妥善運用既有資源。有關的指引，大致上是根據目前適用於政府部門的採購及物料供應程序來編訂，並已諮詢廉政公署的意見。所有資助學校均須遵守本指引所載的程序。校董會或法團校董會應確保其學校在任何時候都採用公平、開放及透明的採購程序，並且有足夠的監察及制衡機制，以預防偏私、貪污及舞弊等不當行為。

2. 我們強力建議學校採用「資助學校採購活動異常情況報告」，並按年向校董會 / 法團校董會匯報。該表格可於教育局網頁下載 [<http://www.edb.gov.hk/tc/index.html> (教育局網頁→學校行政及管理→行政規則→資助學校一般行政事宜一覽表)]。

防止賄賂條例

3. 根據《防止賄賂條例》，在學校採購過程中，如無合法權限或合理辯解，學校員工接受供應商和承辦商提供的利益，或供應商和承辦商向學校員工提供利益，均屬違法。學校不得容許屬下員工向供應商和承辦商收取利益(包括佣金)。學校亦應以書面形式知會所有供應商和承辦商，如向學校員工提供任何與他們職責有關的利益均屬違法行為，而校方可在訂單或報價/招標條款內加入這項聲明，以防止賄賂。無論如何，學校不得容許供應商和承辦商任何形式的利益(包括捐贈)影響學校對他們的選擇。

4. 學校教職員使用虛假帳目(例如虛假的報價單)或捏改文件，意圖欺騙其學校，亦屬觸犯防止賄賂條例。

維護國家安全

5. 維護國家安全是香港特別行政區的憲制責任。學校各級人員必須有效防範和制止任何危害國家安全的行為或活動。學校應運用專業判斷，保持高度靈敏度，並審慎地評估採購的每個階段可能涉及的任何潛在國家安全風險或

問題。

6. 為此，學校應在其報價／招標文件中加入以下具體條款，列明基於國家安全而容許學校取消供應商的資格和終止相關合約：

(a) 即使報價／招標文件中有任何相反的規定，學校保留以供應商曾經、正在或有理由相信供應商曾經或正在作出可能構成或導致發生危害國家安全罪行的行為或活動為由，取消其供應商資格的權利，又或為維護國家安全，或為保障香港的公眾利益、公共道德、公共秩序或公共安全，而有必要剔除有關供應商。

(b) 若出現下列任何一種情況，學校可以立即終止合約：

(i) 承辦商曾經或正在作出可能構成或導致發生危害國家安全罪行或不利於國家安全的行為或活動；

(ii) 繼續僱用承辦商或繼續履行合約不利於國家安全；或

(iii) 學校合理地認為上述任何一種情況即將出現。

利益衝突申報

7. 學校應要求負責採購及物料供應職務的人員簽署承諾書，承諾如得知其本人或家人現正或將會與供應商有密切的連繫(例如：親戚、僱主、股東等)，會盡早向校董會或法團校董會作出書面申報。學校必須妥為記錄就利益衝突所作出的申報(可使用標準表格，請參閱**附件I**)或有關資料的披露及所採取的必要行動，以避免任何實際或被視為可出現的利益衝突。已申報利益衝突的員工須避免處理相關的報價/投標，或應遵從校董會/法團校董會的指示。校方每年應發出通告，向校內人員說明這項規定，並要求員工簽署，證明已細閱及了解通告的內容。

適當分工

8. 為提高監察與制衡，清晰的分工是必須的。學校須委派不同的教職員負責採購過程中不同的工序，例如：邀請供應商報價/投標、驗收物料及認收服務、確認付款等工序應由不同的教職員處理。

公平原則

9. 學校應透過報價/招標文件，或在必要時透過口頭介紹，讓所有獲邀的供應商得知有關報價/投標的規定及物料/設備/服務規格的**充分和同等**資料。學校不得讓個別人士獲得額外的報價/投標資料或通知。報價/招標規格應以淺白易懂的常用詞彙撰寫，重點在於闡述所需物料及服務在功能及表現上的特點。

10. 邀請書面報價/招標的日期與截止的日期一般應該相隔最少三周，但在緊急情況下，可經由校長批准，把邀請書面報價/招標時間縮短至兩個完整的工作周，而有關原因須記錄在案。

資料保密

11. 有關報價及招標的資料須保密處理，並按知情需要限制有關人士取得資料。所有與報價/招標有關的往來信函，由收到報價單/標書開始直至作出選擇的決定為止，必須一概列作「限閱文件」處理。

12. 校方每年應發出通告，向校內人員說明第11段的規定，並要求員工簽署，證明已細閱及了解通告的內容。此外，員工亦應簽署承諾書，承諾他們不會在未經授權下披露有關報價/招標的資料。

採購程序

13. 經修訂的採購財政限額，其相應安排及批核人員要求撮述如下：

財政限額	採購安排	批核人員
5,000 元或以下	毋須為採購物料或服務進行公開競投，但校內適當職級的人員須證明有關採購是必須的及價格公平合理	校長 / 副校長 [註：如學校沒有副校長，校長將為批核人員。]
5,000 元以上至 50,000 元	邀請最少兩個口頭報價	
50,000 元以上至 200,000 元	邀請最少五個書面報價	校長
200,000 元以上	邀請最少五名供應商投標	標書批核委員會，成員須包括校監 / 校董、校長、一名教師及一名家長教師會代表或家長校董。

14. 學校只有在12個月內，採購項目的累積價值不超過50,000元及200,000元的情況下，才可分別以口頭報價及書面報價方式重複採購同一類項目。學校不得分拆訂單，藉以避免遵守批核報價單/標書的規定或報價/招標程序。學校須把同類的物料和服務集中收錄在同一報價/投標附表內，然後才邀請供應商競投。學校不應藉着分期採購所需物料或服務，或藉着縮短一般合約期，來避開上文第13段所訂的財政限額。

15. 當學校邀請供應商報價/投標時，應盡可能同時邀請上一次獲批核的供應商進行競投，視乎該供應商提供的服務是否令人滿意。至於其他供應商，學校可從《教育局通知名單》或其他途徑取得的供應商資料中揀選。為公平起見，學校應採用輪流的方式邀請不同的供應商。

預算每次需費50,000元或以下的採購項目

16. 採購事宜應視乎物品的性質交由校內適當職級的教職員處理。教職員務請留意，一次購貨指任何一次以一份購貨單向一間公司訂購有關物品。
17. 學校可透過電話/傳真向供應商邀請**口頭報價**，並應列明截止日期及時間和報價方式(例如透過電話、專人送遞或傳真等)。
18. 如學校無法邀請/收到所定至少數目的供應商**口頭報價**，則應在「按口頭報價購貨表格」(請參閱附件II)上加以說明，並由有關的科主任或一名薪級點不低於總薪級表第25點的教職員批簽。
19. 校內適當職級的教職員應填妥「按口頭報價購貨表格」，連同有關推薦及收到的報價資料(如有的話)交給校長/副校長批准。負責人員在作出推薦前，應就供應商所提供的物料及服務的價錢和質素與市場的供應情況作出適當的比較，如最終未有選擇報價最低者，則必須記下原因。學校應在訂購物料及服務後，保留「按口頭報價購貨表格」及收到的報價資料(如有的話)三個曆年，以供查核。
20. 一經校長/副校長批准，學校便可進行訂購。
21. 校方應進行督導抽查，以核實取得的報價是否真確。負責的人員查核有關的報價後，應在「按口頭報價購貨表格」上簡簽及註明日期，以茲證明。

預算每次需費50,000元以上的採購項目

22. 使用書面報價及招標的採購程序，除第30, 36, 37, 47和48段所列明外，其餘大致相同。

準備書面報價/招標文件

23. 學校可參閱附件III所載的「邀請書面報價/招標須知」，以及夾附的書面報價邀請書/招標書(邀請書)範本和分別適用於承投供應物料及承辦服務的書面報價/投標表格，處理書面報價/招標事宜。上述文件只供一般參考。各校每次進行書面報價/招標時，應就邀請書及書面報價/招標文件上擬採用的條款和條件自行尋求獨立的法律意見，並在有需要時，徵詢學校所聘

用的工程技術顧問的意見。香港特別行政區政府及其公職人員對學校採用邀請書範本及 / 或書面報價 / 投標表格上任何條款或條件而可能導致的任何損失、損壞及申索，無須負上任何責任。

24. 每名獲邀參與書面報價 / 投標的供應商，應獲發一份有關的書面報價 / 投標表格及一份學校所需物料及服務的規格詳情。如可能的話，學校應向供應商提供或展示有關物品(尤其是家具)的式樣，使他們得知所需項目的種類和製成品的模樣。學校亦須在邀請書面報價 / 招標文件中清楚說明預先設定的評審準則及評分制度(如適用)，供有意競投者參考。

25. 邀請書面報價 / 招標文件上必須清楚註明截止報價 / 截標的日期及時間。

邀請書面報價 / 招標

26. 學校每次擬採購需費超過 50,000 元至 200,000 元的項目時，須邀請**最少五名供應商**提交書面報價單；而採購超過 200,000 元的項目時，須邀請**最少五名供應商**投標。如不能邀請足夠數目的供應商，校方須把有關情況記錄在案，並事先取得校董會 / 法團校董會的批准。

27. 供應商須填妥書面報價單 / 標書一式兩份，然後放入註明「書面報價單 / 標書」的信封內封密。信封面須註明書面報價 / 招標編號、截止報價 / 截標的日期及時間，並以校長為收件人，但無須加上校長姓名。學校宜向供應商提供回郵信封或信封封面，以免書面報價單 / 標書封面上遺漏有關的資料。學校應知會供應商勿將他們的身份寫在書面報價單 / 標書面。學校應在書面報價 / 投標摘要及批核紀錄表(請參閱**附件IV**)上具列獲邀參與書面報價 / 投標的供應商名稱，並交給書面報價單 / 標書開啟人員，以便記錄供應商給予回覆的詳情。

28. 所有書面報價 / 投標文件應以掛號的方式寄交獲邀報價 / 投標的供應商。郵政署發出的記錄派遞收條上載有供應商的姓名及寄發日期，學校應把這些收條存檔，以供查核。

提交書面報價 / 投標

29. 供應商應以郵遞方式或派專人把書面報價單 / 標書一式兩份交回學

校。學校應向有關的供應商表示，即使不擬作出書面報價/投標，亦請交回寫上「不擬報價/投標」的書面報價/投標表格給學校。

30. 學校須將收到的書面報價單上鎖，鎖匙由校內適當職級的人員保管，而標書則必須即時全數放進投標箱內。

投標箱

31. 校方應在校務處的一個固定及方便的位置，設置一個固定的投標箱（請參閱附件V），以確保適當地收訖標書。

32. 投標箱須雙重上鎖，鎖匙須由校內的不同人員保管。其中一條鎖匙應由一位督導級人員保管。

33. 投標箱須根據學校的開標時間表在指定的時間和日期開啟。如標書載有的截止日期和時間與開啟標箱的日期和時間相同，該標書便須立即由有關人員開啟。

34. 如在截止投標當日，八號或以上熱帶氣旋警告信號懸掛，或黑色暴雨警告信號或政府公布的「極端情況」生效，投標箱應於下一個工作日的同一時間開啟。

35. 校長須持有一套後備鎖匙，以便到了投標箱的開啟時間而鎖匙持有人尚未到場時使用。

開啟及審核書面報價單/標書

36. 校長須委任兩位校內適當職級的人員負責開啟、審核以及將書面報價單轉交有關科目的教師及行政人員作出評估和推薦。最後由校長考慮和批准書面報價單。

37. 至於標書的處理，學校須根據以下指引成立開標及標書審核委員會：

- (a) 校長須在開標當日前至少三個工作天委出開標及標書審核委員會，以處理有關事宜，成員應包括兩名學校人員（其中一人的薪級點須不低於總薪級表第25點，另一人須不低於文書助理或同等職級）。在可能情況下，學校員工應輪流出任此開標及標書審核委員會成員。

- (b) 校方無須預設一份開標及標書審核委員會的成員名單，但校長應保留過往曾出任該職的人員名單，以便日後有需要時翻查。
- (c) 開標及標書審核委員會負責開啟和審核標書，以及將投標文件轉交有關科目的教師及行政人員作出評估和推薦。最後由第48段所列的標書批核委員會考慮和批准有關標書。

38. 出任開啟書面報價單的人員須按照第39段的規定，採取相應的行動。

39. 學校在指定截標的日期和時間前不得開啟任何標書。開標及標書審核委員會須在截標當日的指定時間開啟投標箱，取出在當日截標的標書及逾期交回的標書進行審核。開啟投標箱後，如發現標書封面所註明的截標日期較開標及標書審核委員會收取標書的日期為遲，則應在標書上蓋上日期，並交委員會全體成員簽署，然後才放回投標箱內，待日後再開箱收取。委員會須確保投標箱上鎖，並把鎖匙交回其保管人。標書一經蓋上日期，其後召開的開標及標書審核委員會便毋須再在標書封套上加蓋日期。

40. 開啟書面報價單/標書的人員應在一間上鎖的房間內整理所有書面報價單/標書。如在開啟書面報價單/開標當日無法於辦公時間內完成開啟書面報價單/開標工作，開啟書面報價單/標書的人員必須將書面報價單/標書放進一個上鎖的房間內，以策安全，並於翌日繼續開啟書面報價單/開標。房間的門匙，應由校長保管。

41. 如接獲的書面報價單/標書封面上並無註明截止書面報價/截標的日期和時間，開啟書面報價單/標書的人員仍會開啟標書，並按照上文第38至第40和第42至第46段的規定，採取**適當**的行動。書面報價單/標書封面上如沒有註明截止日期，但有其他相關資料(例如書面報價單/標書標題或書面報價單/標書檔號)，在截止書面報價/截標日期前不應開啟。

42. 遲交的書面報價單/標書應原封不動，封面上應清楚註明：「逾期的書面報價單/標書，開啟書面報價單/標書的人員於____年____月____日收到」。這些書面報價單/標書應由開啟書面報價單/標書的各成員簡簽，然後轉交批核書面報價單/標書的人員，以決定是否仍然有效。除非只有一個供應商獲邀，否則不應考慮逾期書面報價單/標書。批核人員如不打算進一步考慮

遲交的書面報價單/標書，應隨同一信函退還給供應商。批核人員考慮遲交書面報價單/標書是否有效時，須特別留意所作出的決定對其他供應商是否公平。

43. 開啟書面報價單/標書的人員在開啟書面報價單/標書後，應在書面報價單/標書上簡簽及蓋上日期，並逐一檢查，看看書面報價單/標書的正本和副本內容是否完全相同。如發現書面報價/投標文件曾經更改/修訂，開啟書面報價單/標書的人員應確保正本和副本上的更改/修訂項目完全相同，並在正、副本上以紅筆圈出經修訂的數額/價目及在修訂的數額/價目旁邊簡簽。

44. 開啟書面報價單/標書的人員須在「書面報價/投標摘要及批核紀錄表」(請參閱**附件IV**)上記錄收到的所有書面報價單/標書的相關資料。學校亦應作出抽樣查詢以記錄未有交回書面報價單/標書的理由(例如郵誤)。

45. 開啟書面報價單/標書的人員只需將書面報價單/標書正本交與有關科目的教師或行政人員，以便評估和作出推薦，而副本應另行鎖好，以便在書面報價單/標書被懷疑曾經更改時，作核實之用。負責的人員在作出推薦前，應就供應商所提供的物料及服務的價錢和質素與市場的供應情況作出適當的比較。

46. 開啟書面報價單/標書的人員在檢查書面報價/投標文件，要求負責有關科目的教師/行政人員對書面報價單/標書作出推薦，以及填寫「書面報價/投標摘要及批核紀錄表」的有關部分後，須把該紀錄表連同書面報價/投標文件一併交給批核人員考慮和批准。

批核書面報價單/標書

47. 書面報價單由**校長**批核。

48. 至於**標書批核委員會**，成員須包括校監/校董、校長、一名教師及一名家長教師會代表或家長校董。標書批核委員會的成員須由校董會或法團校董會委任，而開標及標書審核委員會和標書批核委員會的成員，應由不同的人士出任，並不應包括負責作出推薦的有關科目教師/行政人員。

49. 批核書面報價單/標書的人員在考慮所作出的推薦前，應抽樣查對書

面報價單/標書的正本和副本，以確定該等文件並無經過竄改。

50. 一般而言，批核人員應選取符合規格而出價最低的書面報價單/標書。如學校不選取出價較低的書面報價單/標書，便應記錄不選取的理據。如使用評分制度，則一般應推薦接納獲最高整體評分的書面報價單/標書。

51. 如書面報價/投標文件的內容未可接受(例如：所有書面報價單/標書均不符合規格；價錢過份偏高；列出的條件無法接受，例如要求預先付款等)，批核書面報價/標書的人員可發出指示，如適用的話，修訂有關規格、條款及條件，重新邀請書面報價/招標。

52. 批核書面報價/標書的人員須先確定可獲得所需的撥款後，方可批准接納推薦的書面報價單/標書。學校在批出合約後，亦應把結果通知落選的供應商。

53. 學校應在書面報價單/標書的有效期限屆滿前，發出訂單。

54. 學校應在發出訂單後，保留所有收到的書面報價單/標書的正本，以及所有書面報價/投標文件，包括「書面報價/投標摘要及批核紀錄表」三個曆年，以供查核。

單一報價/招標

55. 學校應盡可能透過公開競投的方式以採購物料及服務。**學校應注意**，只有具備充份的理據，並在採用競投的報價/招標方法不能有效獲取所需物料及服務的情況下，才能採用單一報價/招標程序。例如 —

- (a) 有證據顯示所需物料及服務只由一位供應商提供；
- (b) 基於與保護版權或與技術問題有關的理由；
- (c) 所需服務須由公用事業機構提供；或
- (d) 專利或專門設備需要維修，而設備供應商憑藉設備保證書擁有提供維修服務的獨有權利。

56. 學校如欲採取單一報價/招標程序，須事先得到下列相關人員的批准，並將有關的決定和理據妥為紀錄。

(a) 預算每次需費 50,000 元或以下的採購項目，須先得到有關的科主任或一名薪級點不低於總薪級表第 25 點的教職員的批准。

(b) 預算每次需費 50,000 元以上的採購項目，須先得到校董會/法團校董會的批准。

57. 學校應依循與具競投性的報價/招標相同的採購程序辦理。

辦學團體參與學校採購活動

透過辦學團體取得物料及服務

58. 辦學團體如獲校董會/法團校董會授權為學校進行採購活動，必須依循與資助學校相同的採購程序。

59. 所有授權安排須事先得到校董會/法團校董會的批准，並妥為存檔。

60. 應保存所有相關的採購紀錄（包括發票及付款憑證，如有的話），以供學校作審計之用。校董會/法團校董會有責任確保辦學團體所進行的採購活動符合本指引所列的採購要求。

向辦學團體採購物料及服務

61. 如辦學團體擬供應物料及提供服務予有關學校，他們應被視為競投者之一，並與其它競投者一樣，須經過競投及相同的甄選程序。

62. 校董會/法團校董會應確保辦學團體与其它競投者獲得同等及公平的看待，並應特別留意第 7 段所列有關利益衝突的申報。

以單一報價/招標的方法向辦學團體採購物料及服務

63. 學校須遵守第 55 段所列出的要求，並須事先得到校董會/法團校董會的批准。

64. 辦學團體應提交有關物料及服務報價的價格分目，以便校董會/法團

校董會決定是否接納該報價單/標書。由辦學團體所提供的報價單/標書，經審核後，最終應由**校董會/法團校董會決定接納與否**。校董會/法團校董會的決定及其理據均須妥為存檔。

65. 處理由辦學團體提交的單一報價單/標書時，校董會/法團校董會應參考**附件VI**「就辦學團體供應物料及提供服務而進行單一報價/招標及審核報價單/標書的檢視清單」。

分判合約

66. 為確保服務質素，學校不宜准許承辦商把服務/採購工作分判予第三者。如校方認為恰當，可在邀請報價/投標的文件中加入下列內容：

- (a) 事先未獲校董會/法團校董會書面同意，承辦商不得分判、轉讓或出讓或處置合約或其任何部分或任何權利及義務。
- (b) 事先未獲校董會/法團校董會書面同意，承辦商不得就履行合約的任何部分，與任何人訂立任何分判合約。如承辦商認為有需要分判部分工作或服務，承辦商便必須提交建議的分判合約予校董會/法團校董會審批。校董會/法團校董會保留權利批准分判，以及決定分判合約的條款及條件。
- (c) 承辦商即使就履行合約的任何部分訂立任何分判合約，仍須承擔全部責任，不可免除有關義務，並須就次承辦商、其僱員及代理人的作為、失責或疏忽行為負責。

社會企業提供的服務

67. 政府期望透過職業康復服務及有薪就業，協助殘疾人士融入社區。在不影響向學生提供服務的質素，並事先得到校董會/法團校董會的批准的大前提下，我們鼓勵學校在有合適的機會時，採用由非政府機構營辦並聘用殘疾人士的社會企業所提供的服務，以促進殘疾人士自力更生及增加其就業機會。這些機構為殘疾人士提供訓練及工作機會，它們的業務多元化，包括較

長期服務(如清潔服務、維修及保養、運輸服務及學校小食部)，以及單次式的服務(如為學校活動提供餐飲服務、油漆、非結構性的裝修工程等)。學校採用由殘疾人士提供的服務，可加強學生認識社會多元化，有助促進社會和諧。

68. 有關由非政府機構營辦的社會企業提供服務的詳情，學校可瀏覽社會福利署轄下之康復服務市場顧問辦事處的網頁 (<http://www.mcor.swd.gov.hk>)或社會企業資源網 (<http://www.socialenterprise.org.hk/zh-hant>)。學校亦可致電 3586 3446與社會福利署康復服務市場顧問辦事處聯絡。

物料供應查核小組

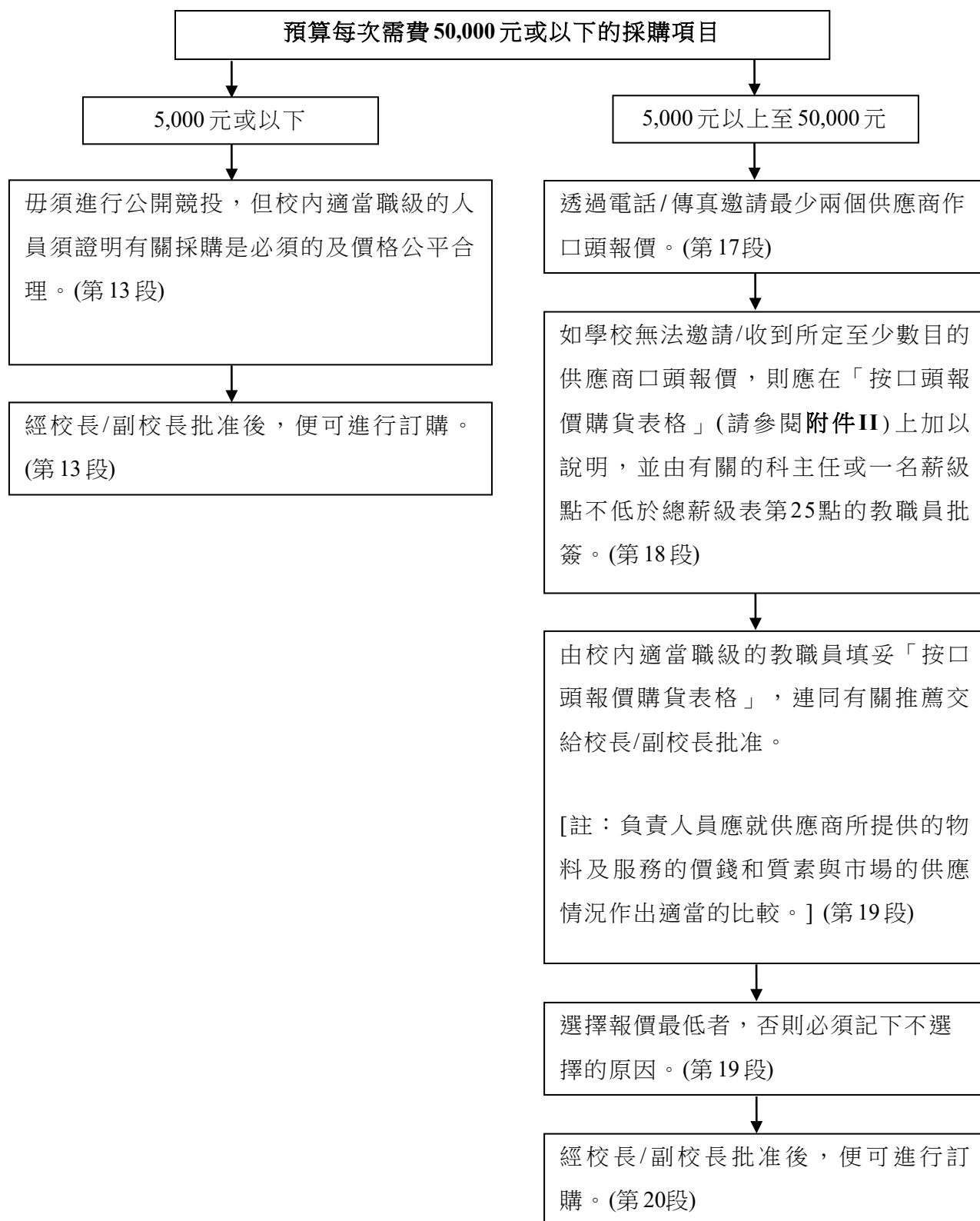
69. 教育局會派員前往各學校進行稽核，確保學校遵守本指引所訂的採購程序，並就物料供應管理和存貨管制提供意見。

其他參考資料

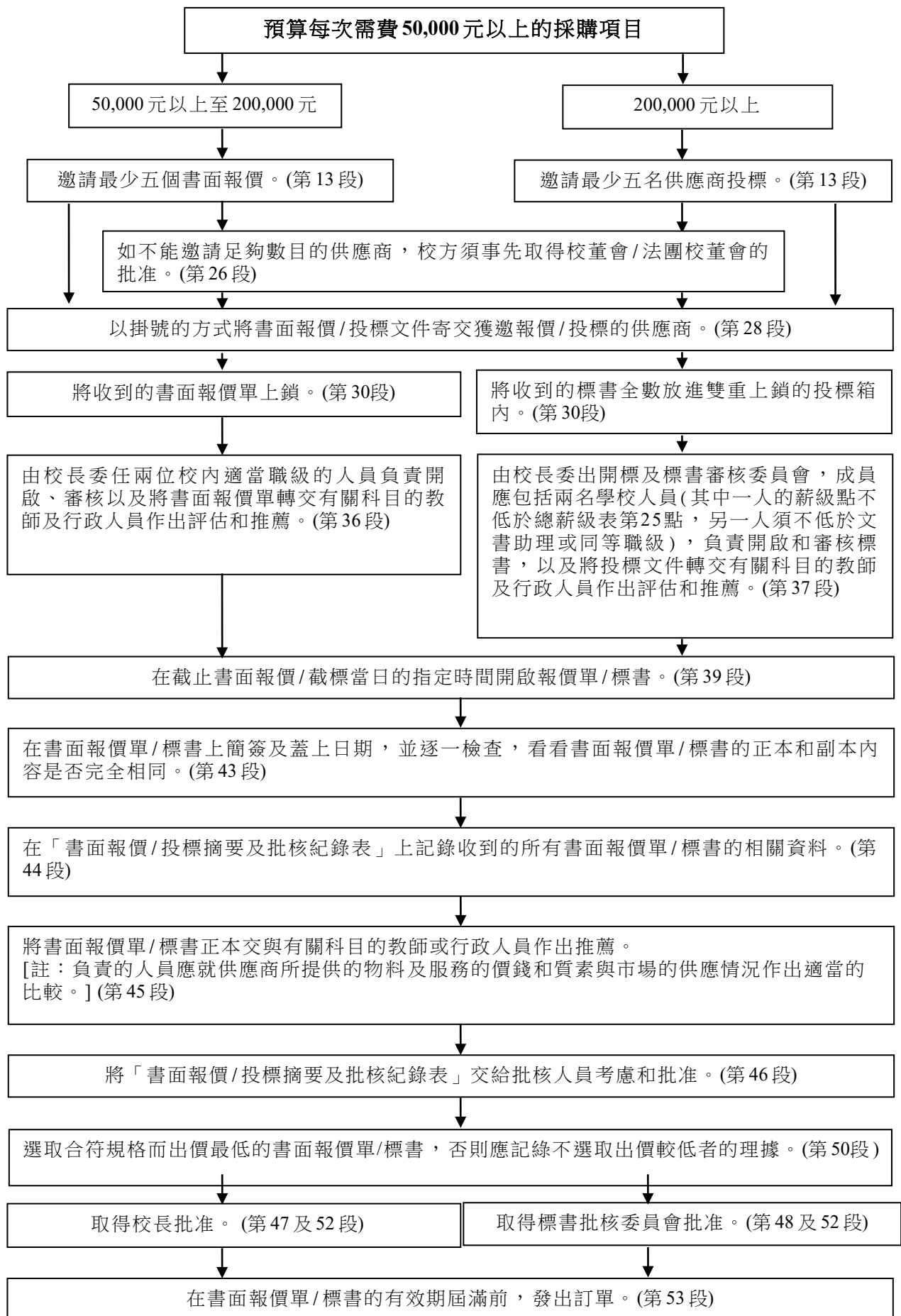
70. 有關採購程序及處理政府津貼的詳情，學校可於教育局網頁瀏覽《資助學校處理政府津貼小貼士》 [<http://www.edb.gov.hk/tc/index.html> (教育局網頁→學校行政及管理→財務管理→津貼資料→資助學校處理政府津貼的參考資料)]。學校亦可於廉政公署的防貪諮詢服務網頁參閱由其編製的《學校管治與內部監控防貪錦囊》 [<https://cpas.icac.hk/> (防貪諮詢服務→防貪資源→教育)]。

71. 政府已推出新措施，加強保障政府服務合約下受僱的非技術員工的勞工權益。我們鼓勵資助學校在可行的情況下，採取有關新措施。詳情可參閱附件VII「政府服務合約中聘用非技術員工的安排」。

資助學校採購程序工作流程總表
(預算每次需費 50,000 元或以下)



資助學校採購程序工作流程總表
(預算每次需費 50,000 元以上)



(只供學校參考之用)

利益衝突申報表格範本

甲部—利益申報¹

致：*校監／*校董會／法團校董會主席

本人明白，如本人、本人的家屬、近親及私交友好與本校有業務往來的任何人士／公司有直接或間接利益關係，本人須向*校董會／法團校董會申報。

本人現申報，本人因執行與本校採購物料及服務有關的職務時有以下現存／潛在的*利益衝突情況：

- a) 與本人有業務往來*及／或個人利益關係的*人士／公司：

- b) 本人與以上(a)項所述*人士／公司有關的職務主要為：

簽署：_____

姓名及職位：_____

日期：_____

乙部—校董會／法團校董會決議記錄

就上述申報，

- [申報人姓名]應避免執行或參與執行甲部所述可能引致利益衝突的*工作／職務。
- 如甲部的申報資料沒有更改，[申報人姓名]可繼續處理甲部所述的*工作／職務。
- 其他決議／事項(請說明)

簽署：_____

(*校監／*校董會／法團校董會主席)²

(*請刪去不適用者)

會議日期：_____

¹在日常運作中，如環境或事件許可，有關人員應把被視為可出現的利益衝突的情況通知其他人員。遇有此種情況，校董會／法團校董會或校長(按適當情況而定)應決定是否需要免除申報人獲委派的職務，或免除申報人審議及決定有關事宜。

²由學校教職員(不包括校長)提出涉及採購物料及服務的申報，校董會／法團校董會可授權校長批核有關的申報。

(只供學校參考之用)

學校檔號：

致：*校長/副校長

按口頭報價購貨表格

本校邀請下列供應商，提供物料或服務的口頭報價（5,000元以上至50,000元），就供應商所提供的物料或服務的價錢和質素與市場的供應情況作出適當的比較後，現推薦採納由_____提出的*較低報價/較高報價。不採納最低報價的原因是：_____。

項目編號	物品說明	所需數量	供應商名稱及電話號碼	單價	總價	採納出價 「✓」
			(1)			
			(2)			

如邀請/收到少於兩名供應商報價，請在方格內加以說明：

邀請/收到少於兩名供應商報價的原因是：_____。 批簽：_____ (職級_____/職位_____)

由於上述物品須供應_____使用，因此，如獲批准，本人會要求供應商在_____年_____月_____日或之前送貨。物品驗收無誤後，即可在_____年_____月_____日付款。

特此聲明，上述物品只屬單一的採購。校方並非把多個部分所組成的物品分單採購。

報價由：_____ 邀請 簽署：_____

職級：_____ 日期：_____

-
- *本人證實，口頭報價的程序妥當及對於上述推薦給予批准；或
 - *本人認為須重新邀請口頭報價；或
 - *本人不批准上述推薦，原因是_____。

簽署：_____

*校長/副校長

日期：_____

*請刪去不適用者

(只供學校參考之用)

邀請書面報價/招標須知

擬備邀請書面報價(50,000元以上至200,000元)信/招標(200,000元以上)書須知(附件III a)

公司名稱及地址 — 如《教育局通知名單》等。

學校檔號 — 按照學校檔案的編號填寫。

日期 — 以掛號郵件方式發出招標通知的日期。

第2段 — 註明承投供應的物品類別或承辦的服務。

例如：(i) 「承投供應科學設備的報價單/投標書」

(ii) 「承投修理學校家具的報價單/投標書」

邀請承辦商承投供應兩類不同的物品時，不得使用同一標書。

…… 標書應逕寄學校校長收啟，並須詳細註明學校的郵遞地址

…… 「 年 月 日中午」指擬定的截止報價/截標日期。須用正楷書寫，例如二零一三年四月二十三日。

截止報價/截標日期宜定於星期一，因學校可有四個半連續工作天完成附件IV之「書面報價/投標摘要及批核紀錄表」。學校應給予供應商最少三周的通知。

擬備書面報價/投標附表須知(夾附於附件III a)

學校可使用較大的紙張或連續多頁的紙張擬備書面報價/投標附表，並於每頁的右上角填上頁數，但必須依照所示的格式辦理。

各項目之間必須預留較多的空位。

擬備承投物料的書面報價/投標表格須知(附件III b)

- | | | |
|--------------|-----|---|
| 標題 | — | 承投供應_____的書面報價
/ 投標表格
(請填上所需物品的類別。) |
| 學校檔號 |) — | 應與書面報價單/投標書上所註明的相同。 |
| 截止報價/截標日期及 |) | |
| 時間 |) | |
| <u>第II部分</u> | — | 由校方負責審查，並確保供應商已填妥此部分。 |

擬備承辦服務的書面報價/投標表格須知(附件III c)

除須於標題填上所需提供的服務類別外，上述各項亦適用於本部分。

例如：……承投家具的維修服務……

(只供學校參考之用)

書面報價邀請書 / 招標書

(請提示供應商不可在信封面上顯示該公司的身份)

學校檔號：

公司名稱及地址：

執事先生：

日期

掛號郵件

邀請書面報價 / 招標

承投提供 (請註明物料或服務類別)

現誠邀貴公司承投提供隨附的書面報價 / 投標附表上所列的物料或服務。倘貴公司不擬接納部分訂貨，請於書面報價 / 投標附表上清楚註明。

2. 書面報價 / 投標表格必須填妥一式兩份，並放置信封內封密。信封面應清楚註明：

(承投 _____ 項目) 書面報價單 / 投標書

書面報價單 / 投標書應寄往 _____，

並須於 _____ 年 _____ 月 _____ 日中午十二時前送達上述地址。逾期的書面報價 / 投標，概不受理。貴公司的書面報價單 / 投標書有效期為 90 天，由上述截止報價 / 截標日期起計。如在該 90 天內仍未接獲訂單，則是次書面報價 / 投標可視作落選論。另外亦請注意，貴公司必須填妥書面報價 / 投標表格第 II 部分，否則標書概不受理。

3. 倘貴公司未能或不擬報價 / 投標，亦請盡快把書面報價 / 投標表格寄回上述地址，並列明不擬報價 / 投標的原因。

4. 學校邀請書面報價/招標承投所需物品/服務時，會以*「整批」/「分組」/「分項」形式考慮接受供應商的書面報價/投標。

()

年 月 日

*請刪去不適用者

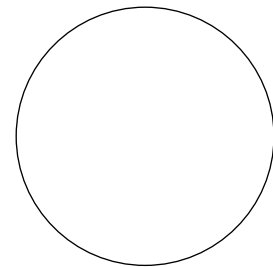
書面報價/投標附表

(須填妥一式兩份)

(第4、5和6項須由供應商填寫)

(1) 項目編號	(2) 物品說明/規格	(3) 所需 數量	(4) 單價 (元)	(5) 總價 (元)	(6) 提供的送 貨服務
	<u>須由供應商送貨</u>				

本公司/本人明白，如收到學校訂單後未能供應書面報價/投標書上所列物料或服務，本公司/本人須負責賠償學校從另處採購上述物料或服務的差價。



公司印鑑

供應商名稱：

獲授權簽署報價單/投標書的代表的姓名及署名

姓名(請以正楷填寫)：

簽署：

日期：

(更新於2023年6月)

附件III b

(只供學校參考之用)

承投供應物料的書面報價/投標表格

承投供應 (註明物料類別) 的書面報價/投標表格

學校名稱及地址：

學校檔號(由校方填寫)：

截止書面報價/截標的日期
和時間(由校方填寫)：

第I部分

下方簽署人願意按照所列的價格(其他費用全免)，以及校方提供的任何圖則及/或規格，供應夾附的書面報價/投標附表上所列的全部或部分項目，而交貨期限已於正式訂單上註明。下方簽署人知悉，所有未經特別註明的項目，如已在英國標準規格內有所訂明，則須符合該等規格，書面報價單/投標書由上述截止日期起計90天內仍屬有效；校方不一定採納索價最低的書面報價單/投標書或任何一份書面報價單/投標書，並有權在書面報價單/投標書有效期內，採納某份書面報價單/投標書的全部或部分內容。下方簽署人亦保證其公司的商業登記及僱員補償保險均屬有效，而其公司所供應的各個項目並無侵犯任何專利權。

第II部分

再行確定書面報價單/投標書的有效期

有關本書面報價/投標表格的第I部分，現再確定本公司的書面報價單/投標書有效期由 _____ 起計為90天。

下方簽署人亦同意，書面報價單/投標書的有效期一經再行確定，其公司就該事項註明於書面報價/投標表格內的預印條文，即不再適用。

第III部分

維護國家安全

下方簽署人確認即使報價／招標文件中有任何相反的規定，學校保留以其公司曾經、正在或有理由相信其公司曾經或正在作出可能構成或導致發生危害國家安全罪行的行為或活動為由，取消其公司資格的權利，又或為維護國家安全，或為保障香港的公眾利益、公共道德、公共秩序或公共安全，而有必要剔除其公司。

下方簽署人確認若出現下列任何一種情況，學校可以立即終止合約：

- (i) 其公司曾經或正在作出可能構成或導致發生危害國家安全罪行或不利於國家安全的行為或活動；
- (ii) 繼續僱用其公司或繼續履行合約不利於國家安全；或
- (iii) 學校合理地認為上述任何一種情況即將出現。

日期： _____ 年 _____ 月 _____ 日

姓名(請以正楷填寫)： _____

簽署人： _____

職銜： _____ (請註明職位，例如董事、經理、秘書等)

上方簽署人已獲授權，代表：—

_____ 公司簽署書面報價單/投標書，該公司在

香港註冊的辦事處地址為 _____

電話號碼： _____

傳真號碼： _____

(更新於2023年6月)

附件III c

(只供學校參考之用)

承辦服務書面報價/投標表格

承辦 _____ (註明服務類別) _____ 的書面報價/投標表格

學校名稱及地址： _____

學校檔號(由校方填寫)： _____

截止書面報價/截標的日期

和時間(由校方填寫)： _____

第I部分

下方簽署人願意按照正式訂單上訂明的日期及所列的價格，包括勞工、材料及其他所有費用，以及校方所提出的細則，提供書面報價/投標附表上所列項目的服務。下方簽署人知悉，所有未經特別註明的項目，均須按照該細則的規定提供服務；書面報價/投標書由上述截止日期起計90天內仍屬有效；校方不一定採納索價最低的書面報價單/投標書或任何一份書面報價單/投標書，並有權在書面報價單/投標書的有效期內，採納某份書面報價單/投標書的全部或部分內容。下方簽署人亦保證其公司的商業登記及僱員補償保險均屬有效，而其公司所提供的服務不會損壞學校的校舍。

第II部分

再行確定書面報價單/投標書的有效期

有關本書面報價/投標書表格的第I部分，現再確定本公司的書面報價單/投標書有效期由 _____ 起計為90天。

下方簽署人亦同意，書面報價單/投標書的有效期一經再行確定，其公

司就該事項註明於書面報價/投標表格內的預印條文，即不再適用。

第III部分

維護國家安全

下方簽署人確認即使報價／招標文件中有任何相反的規定，學校保留以其公司曾經、正在或有理由相信其公司曾經或正在作出可能構成或導致發生危害國家安全罪行的行為或活動為由，取消其公司資格的權利，又或為維護國家安全，或為保障香港的公眾利益、公共道德、公共秩序或公共安全，而有必要剔除其公司。

下方簽署人確認若出現下列任何一種情況，學校可以立即終止合約：

- (i) 其公司曾經或正在作出可能構成或導致發生危害國家安全罪行或不利於國家安全的行為或活動；
- (ii) 繼續僱用其公司或繼續履行合約不利於國家安全；或
- (iii) 學校合理地認為上述任何一種情況即將出現。

日期： _____ 年 _____ 月 _____

姓名(請以正楷填寫)： _____

簽署人： _____

職銜： _____

上方簽署人已獲授權，代表：—

公司簽署書面報價單/投標書，該公司在

香港註冊的辦事處地址為 _____

電話號碼： _____

傳真號碼： _____

(只供學校參考之用)

承投供應/承辦_____ (物料或服務)的
書面報價單/標書編號_____的書面報價/投標摘要及批核紀錄表

學校名稱： _____

學校書面報價單/標書編號： _____

簽發日期： _____ 截止報價/截標日期： _____

批核日期： _____

書面報價單/標書有效期至： _____

供應商名稱	出價	不擬出價	逾期收到	沒有回覆	物品說明				建議
					所需數量				
					合共費用				
吾等現證實已審核各份書面報價單/標書，並已在書面報價單/標書蓋上日期和簡簽	<p>書面報價： 教師/行政人員簽署： _____ 姓名(以正楷填寫)： _____</p> <p>教師/行政人員簽署： _____ 姓名(以正楷填寫)： _____</p> <p>招標： 開標及標書審核委員會委員簽署： _____ 姓名(以正楷填寫)： _____</p> <p>開標及標書審核委員會委員簽署： _____ 姓名(以正楷填寫)： _____</p>								
本人推薦上文所示的書面報價單/標書	<p>教師/行政人員簽署： _____ 姓名(以正楷填寫)： _____</p>								

*本人/吾等現
證實已辦妥書
面報價單/標書
審核程序，並
批准上文所推
薦的書面報價
單/標書

或

*本人/吾等建
議重新邀請書
面報價/招標

或

*本人/吾等不
批准上文所推
薦的書面報價
單/標書，因為

*請刪去不適用
者

書面報價：

校長簽署：_____

姓名(以正楷填寫)：_____

招標：

標書批核委員會主席簽署：_____

姓名(以正楷填寫)：_____

標書批核委員會委員簽署：_____

姓名(以正楷填寫)：_____

標書批核委員會委員簽署：_____

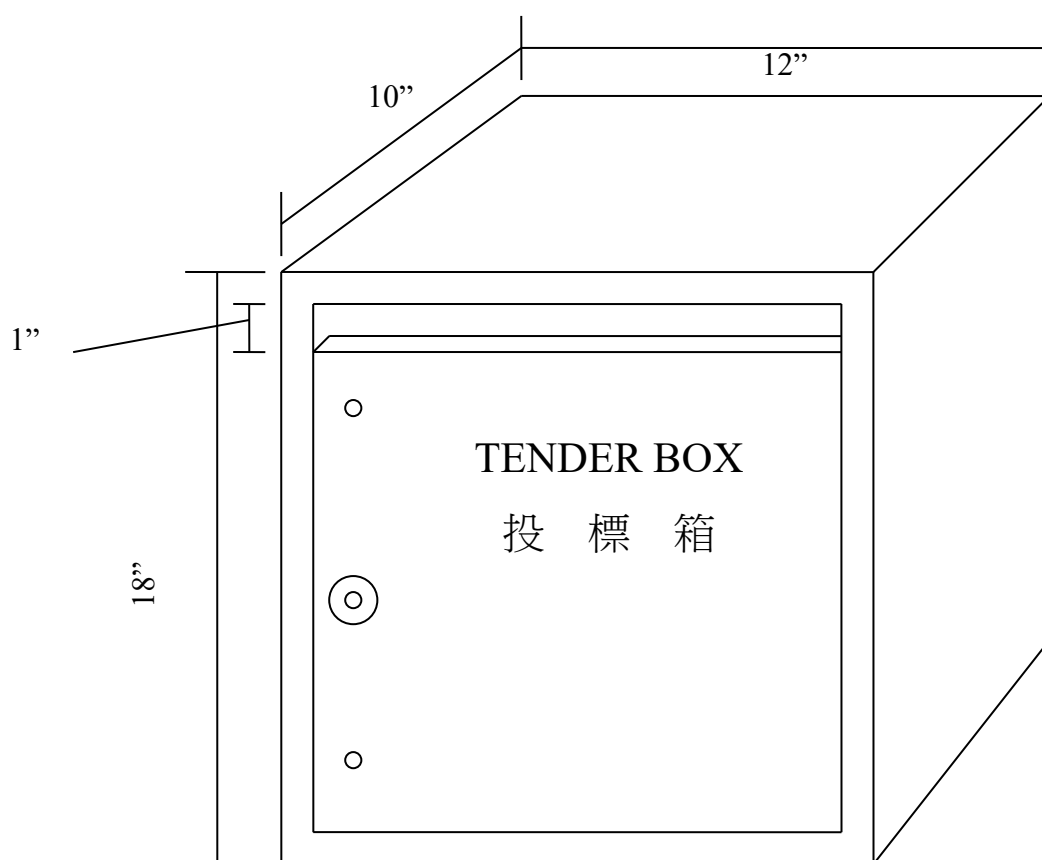
姓名(以正楷填寫)：_____

標書批核委員會委員簽署：_____

姓名(以正楷填寫)：_____

(只供學校參考之用)

投標箱的設計



體積： 12吋(闊)×18吋(高)×10吋(深)，正面開設一個1吋×12吋的信封入口。

質料： 5/8吋厚的三夾板。

設計： 箱面設有兩個鎖及一個凹面開箱手柄，並寫有「投標箱」三字。

**就辦學團體供應物料及提供服務而進行單一報價/招標
及審核報價單/標書的檢視清單**

1. 進行單一報價/招標		
1.1	以單一報價/招標方式進行採購的理據是否充分？只有在採用競投的報價/招標方法不能有效獲取所需物料及服務的情況下，才能採用單一報價/招標程序。	是/否
1.2	有否事前徵求校董會/法團校董會的批准採用單一報價/招標程序？在徵求校董會/法團校董會批准時應提交下列資料供校董會/法團校董會考慮 – (a) 說明擬採購的物料及服務； (b) 列明預算費用；以及 (c) 解釋為何進行單一招標。	有/沒有
1.3	參與擬備報價/招標文件及評核報價單/標書的人員有否根據本指引的第7段所訂明的採購程序申報利益？	有/沒有
1.4	採用單一報價/招標程序的理據及校董會/法團校董會的批准，有否妥為記錄，以供審計之用？	有/沒有
1.5	辦學團體(在單一報價/招標安排下獲邀參與投標者)有否同樣依照本指引的第29至第35段所訂明的程序提交報價單/標書？	有/沒有
2. 審核辦學團體提交的報價單/標書		
2.1	報價單/標書是否由學校的開啟及審核報價單/標書的人員根據本指引的第36至第46段開啓及審核？	是/否

2.2	辦學團體有否按物料和服務的類別及主要部分或項目劃分的報價/投標價格提供分項數字？(提供管理和財務服務、管理資訊系統及培訓服務的報價/投標價格分目的建議範本夾附於附件 VI a,b及c ，以供參考)。	有/沒有
2.3	<p>校董會/法團校董會是否認為報價/投標價格公平合理？校董會/法團校董會應採取下列做法，為其結論提供理據：</p> <p>(a) 把辦學團體的報價單/標書與招標文件作比較，以確保辦學團體的報價單/標書符合招標文件所訂明的規格和條款及條件；</p> <p>(b) 把報價/投標價格和有關的成本分項數字與相同或類似產品或服務(如有的話)的市價作比較，以確保兩者相若；以及</p> <p>(c) 把報價/投標價格與徵求校董會/法團校董會批准採用單一報價/招標程序時提交予校董會/法團校董會考慮的預算費用作比較，以確保兩者相若。</p> <p>備註：若這條問題的答案為「否」(即接獲的報價單/標書不符合規格、價格過高或並非與市價相若、條款無法接受)，學校應考慮取消有關的報價/招標工作，並修訂規格、條款及條件，重新邀請報價/招標。如適用的話，應考慮進行公開競投。</p>	是/否
2.4	有需要進行價格商議時，有否擬訂商議簡介列明方向、目標及商議底線？如有，有否就商議簡介事先取得校董會/法團校董會的同意？	有/沒有
2.5	校董會/法團校董會對辦學團體建議的標書所作出的評核及採納，有否妥為記錄，以供審計之用？	有/沒有

提供管理及財務服務的
報價/投標價格分目範本^(註)

項目	每日金額 \$	人工作日/ 工日	總額 \$
(A) 服務A (例如檢討會計制度)			
1) 員工費用 - 高級專業人員/高級經理 - 專業人員/經理 - 行政助理 - 其他 (請註明)			
2) 發還費用 - 交通費 - 影印費 - 其他 (請註明)			
3) 其他費用 (請註明)			
總計			
(B) 服務B (例如法團的法律費用)			
1) 員工費用 - 高級專業人員/高級經理 - 專業人員/經理 - 行政助理 - 其他 (請註明)			
2) 發還費用 - 交通費 - 影印費 - 其他 (請註明)			
3) 其他費用 (請註明)			
總計			

註：如辦學團體所涉及的總費用是由同一辦學團體轄下的幾所學校分攤，辦學團體須提供資料說明分攤的計算方法(例如分別按有關學校的班級/學生數目計算)及個別學校的分攤比率。有關學校的分攤比率總和不得超過100%。

提供資訊系統的
報價/投標價格分目範本^(註)

(A) 硬件					
系統名稱/特點	說明	型號	數量	單價 \$	總額 \$
小計					
(B) 軟件					
系統名稱/特點	說明	型號	數量	單價 \$	總額 \$
小計					
(C) 開發費用					
項目			每日金額 \$	人工作日/ 工日	總額 \$
1) 員工費用					
- 高級顧問/高級經理					
- 顧問/經理					
- 系統分析員					
- 程式編寫員					
- 其他(請註明)					
2) 其他費用(請註明)					
小計					
(D) 持續保養及支援					
項目	說明				總額 \$
硬件	每年保養費用				
軟件	每年牌照費用				
	每年保養費用				
小計					
總計 (A + B + C + D)					

註：如辦學團體所涉及的總費用是由同一辦學團體轄下的幾所學校分攤，辦學團體須提供資料說明分攤的計算方法(例如分別按有關學校的班級/學生數目計算)及個別學校的分攤比率。有關學校的分攤比率總和不得超過100%。

提供培訓服務的
報價/投標價格分目範本^(註)

項目	價格 \$	提供的 課堂數目	總額 \$
(A) 科目A每一課堂的費用 - 培訓人員費用 - 教材費用 - 其他費用(請註明)			
小計			
(B) 科目B每一課堂的費用 - 培訓人員費用 - 教材費用 - 其他費用(請註明)			
小計			
總計(A+B)			

註：如辦學團體所涉及的總費用是由同一辦學團體轄下的幾所學校分攤，辦學團體須提供資料說明分攤的計算方法(例如分別按有關學校的班級/學生數目計算)及個別學校的分攤比率。有關學校的分攤比率總和不得超過100%。

政府服務合約中聘用非技術員工的安排

繼政府於2019年4月1日推出一系列加強保障政府外判服務合約非技術員工勞工權益的改善措施，行政長官在《2022年施政報告》宣布，政府會進一步檢視政府服務合約中聘用非技術員工的安排，包括員工薪酬待遇及相關監察機制。

2. 財經事務及庫務局聯同勞工及福利局和相關政府部門已完成檢討，並已於2023年5月向立法會財經事務委員會和人力事務委員會匯報檢討的**主要結果及新措施**³。

3. 政府以身作則，加強保障政府外判服務合約非技術員工勞工權益。我們鼓勵資助學校在可行的情況下，**採取有關新措施**。有關新措施摘要如下：

優化措施

優化獲發酬金的資格

4. 受僱於政府服務承辦商（下稱“承辦商”）的非技術員工如連續服務未滿一年，但其僱傭合約因政府不再需要有關服務合約或因承辦商表現欠佳而被終止，有關非技術員工可享有所賺取工資總額6%的酬金（相對於在現行安排下，如僱傭合約於生效後少於一年的時間內終止，有關非技術員工不會享有酬金）。此外，督導人員直接監管非技術員工提供服務，在確保承辦商有效地提供公共服務方面擔當重要角色，享有酬金的資格亦擴展至非技術員工的督導人員。

³ 討論文件：<https://www.legco.gov.hk/yr2023/chinese/panels/fa/papers/famp20230508cb1-426-1-c.pdf>

優化就環境保護、社會責任及企業管治措施的技術評分制度

5. 為使政府採購制度更有利於環境保護、社會責任或企業管治，在現時佔技術評分比重 20%的創新建議中，指定不少於 5%的評分比重給予環境保護、社會責任或企業管治建議（尤其是僱用傷殘人士及／或更生人士）。因此，至少 15%的創新建議評分比重會分配予採納可提升服務成果的效率、效益和生產力的科技方法／安排／工序／解決方案／設備的建議，而這些建議所帶來的益處必須明顯可見，並以可量化和可衡量者為佳。

提升職業安全及健康的保障

6. 為保障非技術員工的職業安全及健康，非技術員工合約如涉及非技術員工在戶外、沒有空調的室內工作環境及／或熱源附近執行職務，投標者在競投政府服務合約時必須提交“預防中暑工作計劃”以符合投標的必要要求。在政府採購制度下的扣分制適用範圍亦擴大至涵蓋沒有遵從“預防中暑工作計劃”行事的情況，以確保有關工作計劃得以有效實施。此外，投標者過去三年內在扣分制下的扣分記錄亦納入為標書評分制度下必須採用的評審準則。

加強監察框架

7. 為加強對聘用非技術員工的政府服務合約的規管和監察，政府為部門引入更統一和一致的新監察框架，以達致兩項目標，即(a) 監察服務成果：確保承辦商能有效提供公共服務，符合相關服務合約所訂的服務標準和要求；及(b) 讓勞工得到保障：確保承辦商妥善採取措施，保障非技術員工的工資和其他勞工權益。